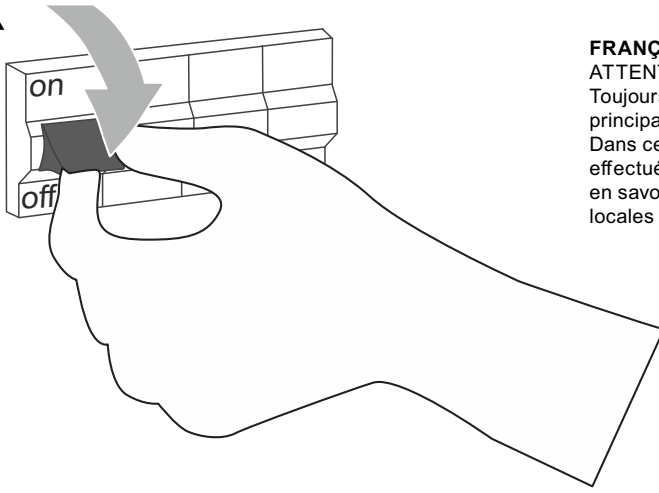


Dodécagone

SUSPENSION DÉCORATIVE
D'INTÉRIEUR





FRANÇAIS

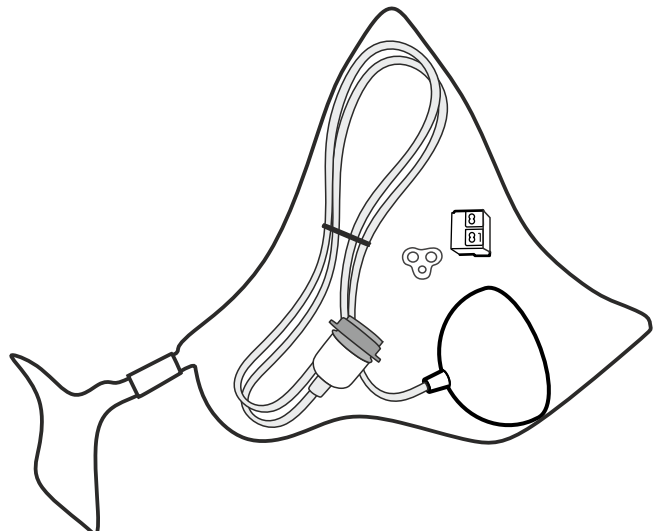
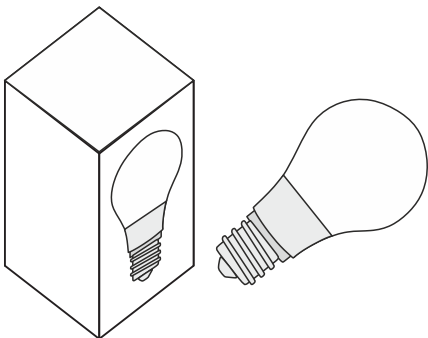
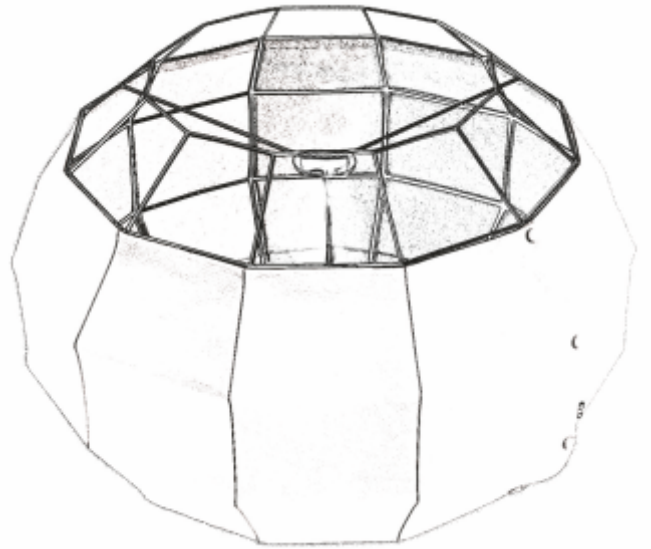
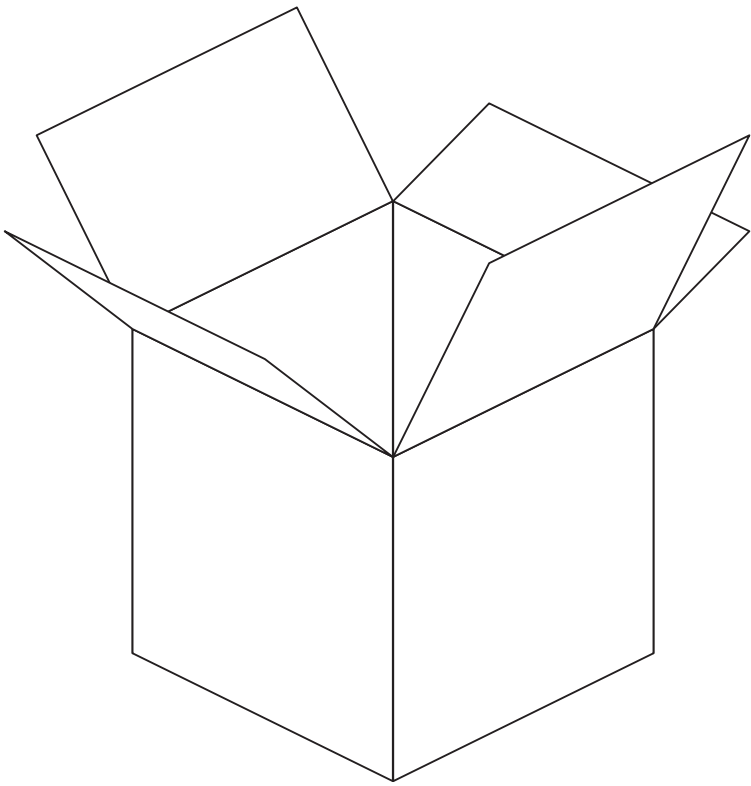
ATTENTION !

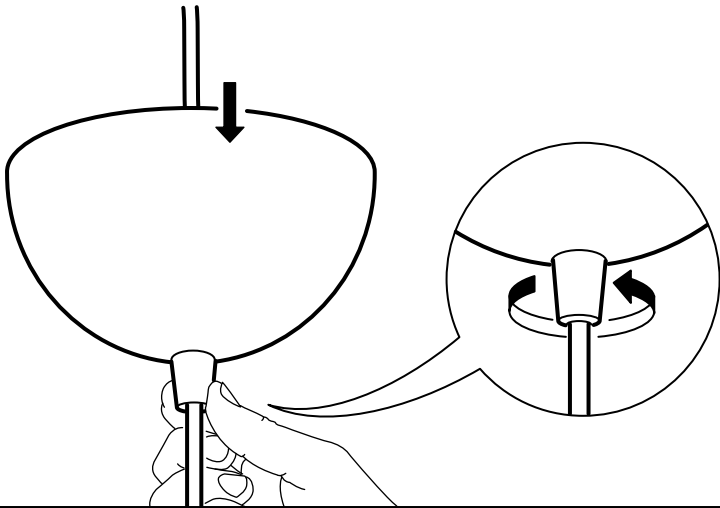
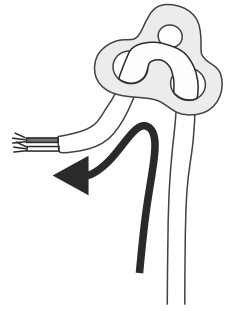
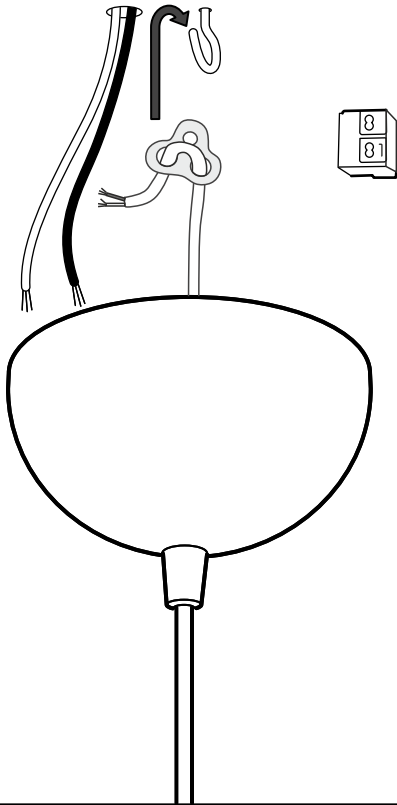
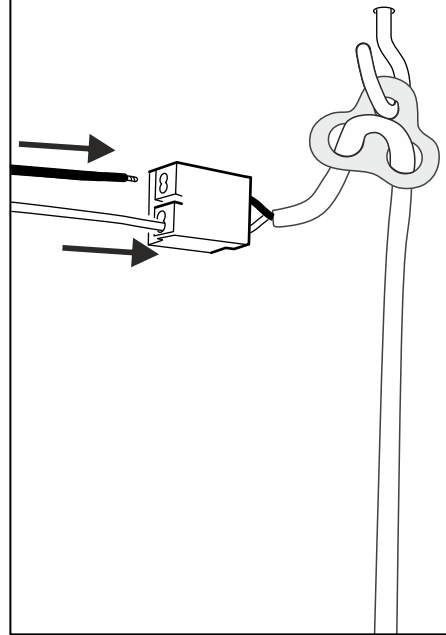
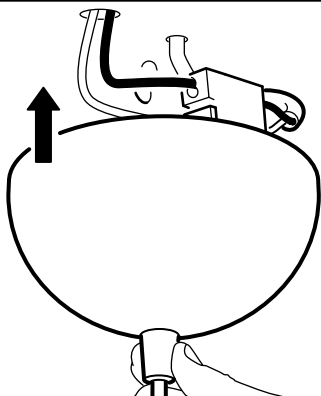
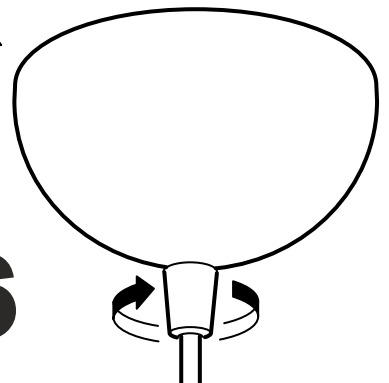
Toujours couper l'alimentation au panneau principal avant de procéder à l'installation. Dans certains pays, l'installation doit être effectuée par un électricien qualifié. Pour en savoir plus, contacter les autorités locales compétentes en la matière.

ENGLISH

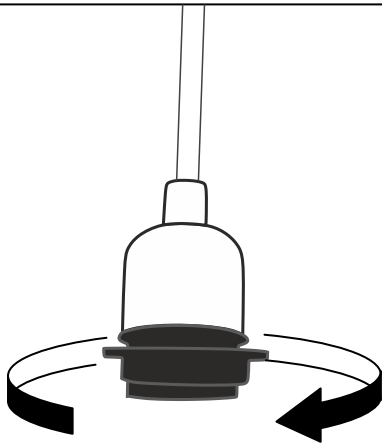
IMPORTANT

Always shut off power to the circuit before starting installation work. In some countries electrical installation work may only be carried out by a authorised electrical contractor. Contact your local electricity authority for advice.

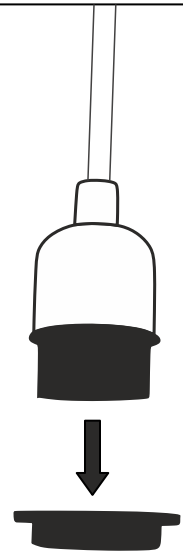


1**2****3****4****5****6**

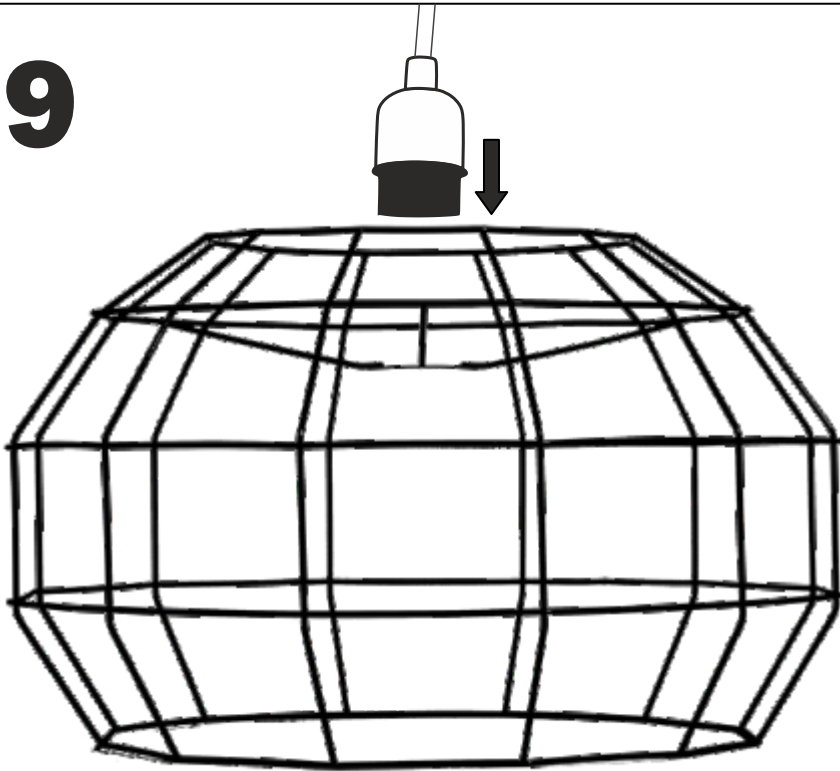
7



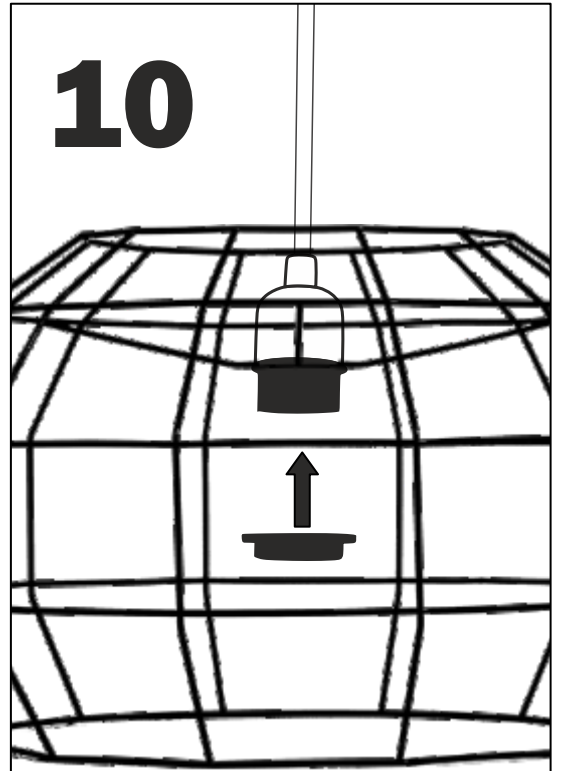
8



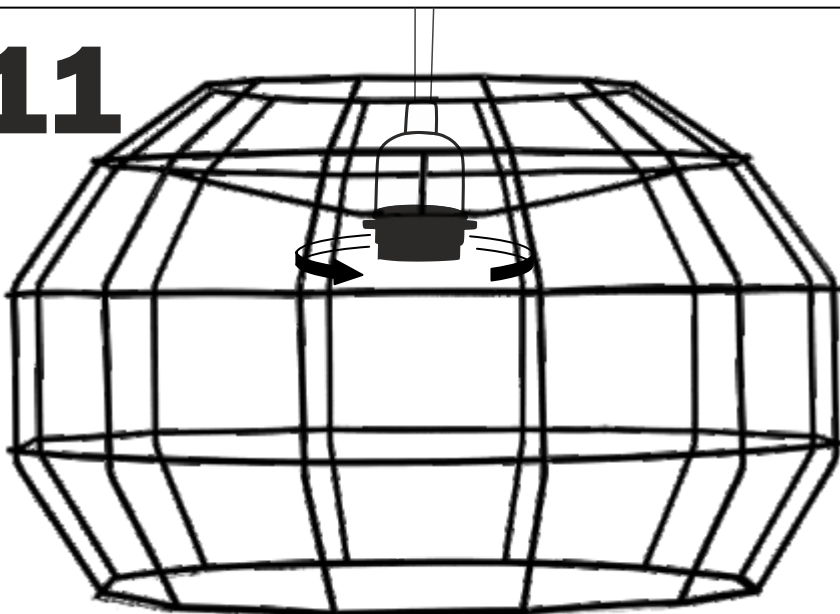
9



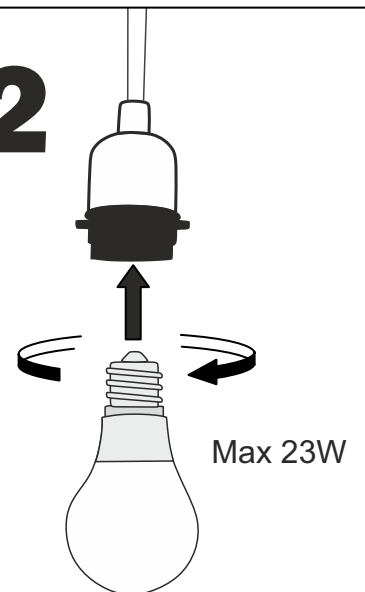
10

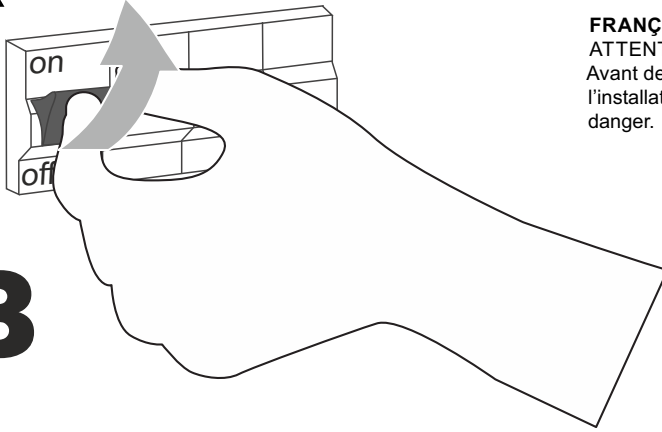


11



12



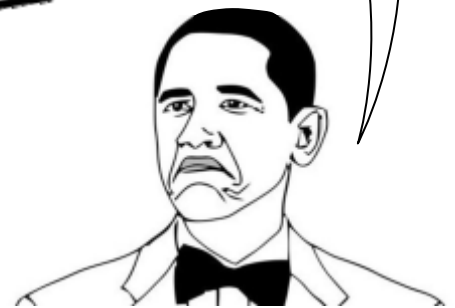
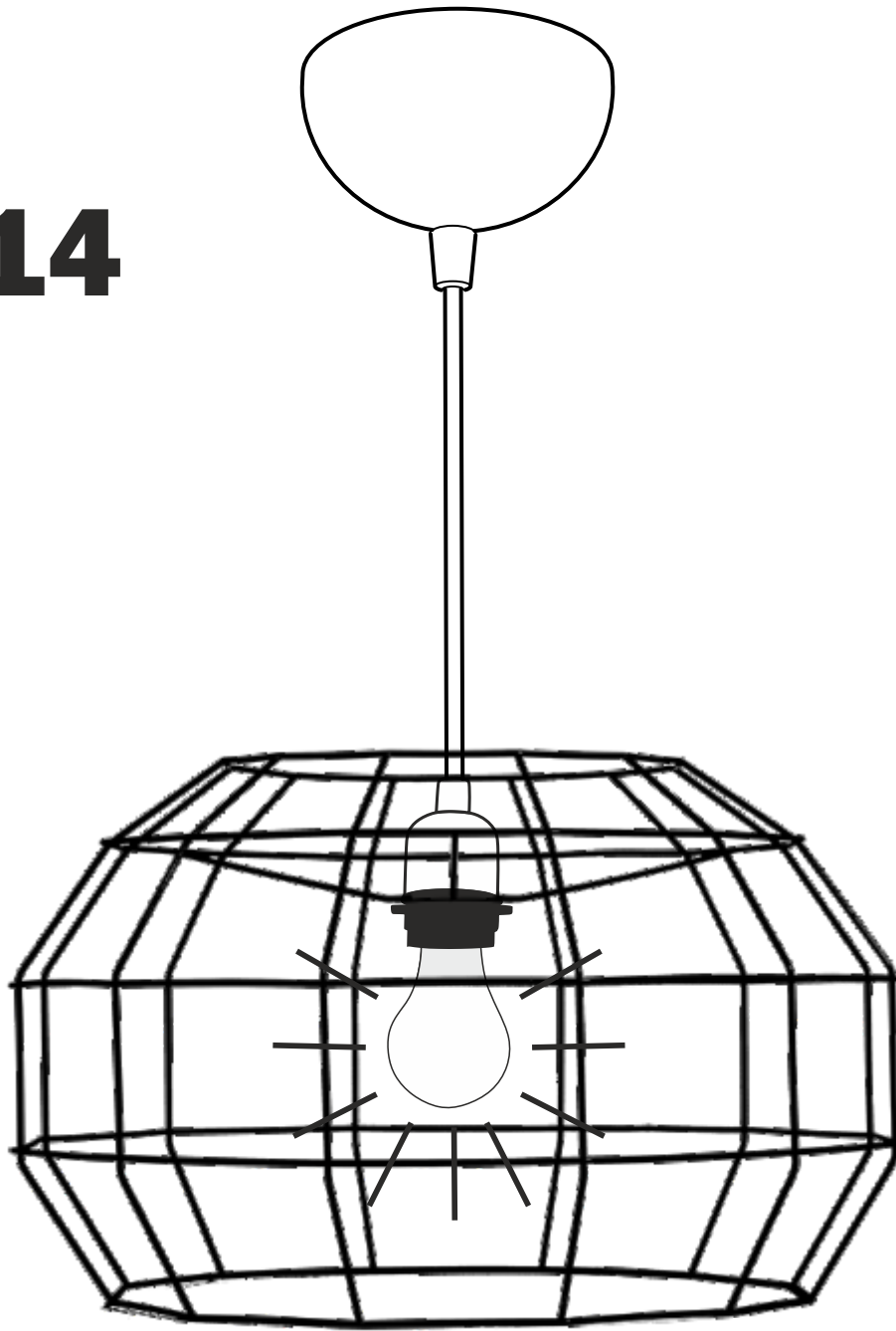


13

FRANÇAIS
ATTENTION !
Avant de remettre le courant, vérifier que l'installation soit réglementaire et hors de danger.

ENGLISH
IMPORTANT
Before turning the power on, make sure the installation complies with electrical safety rules and is out of risks.

14



ECLA SAS
luminaires made in France
117 rue du dauphiné 69003 Lyon

www.ecla-luminaires.fr

The logo for ECLA features the word "ēcla" in a bold, lowercase sans-serif font. The letter "ē" has a horizontal bar above it. To the left of the "ē" is a small vertical bar with a blue top section and a red bottom section. Below the word "ēcla" is the tagline "LUMIÈRE ET MATIÈRE" in a smaller, uppercase sans-serif font.
ēcla
LUMIÈRE ET MATIÈRE