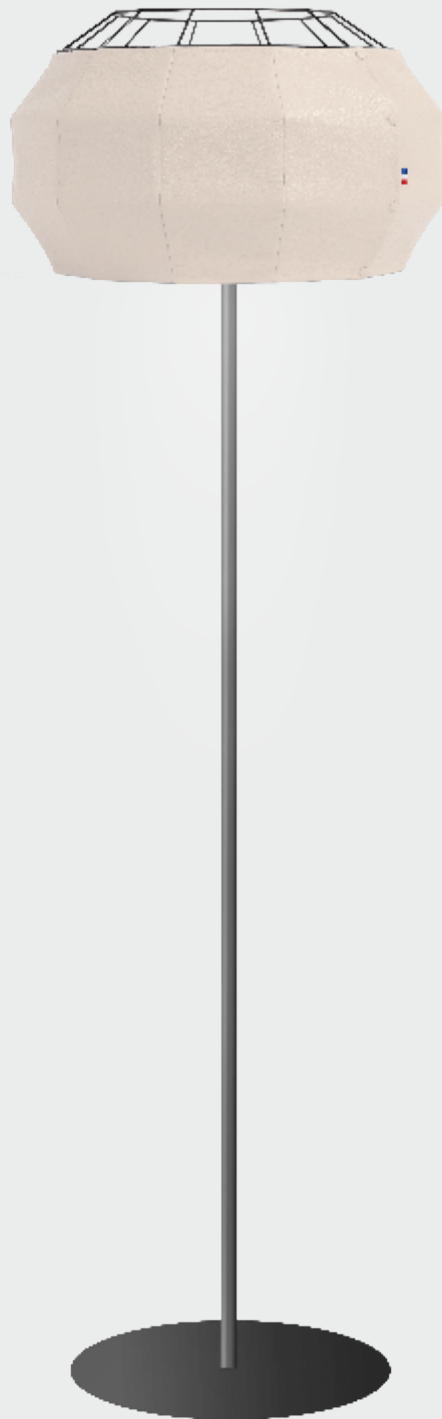
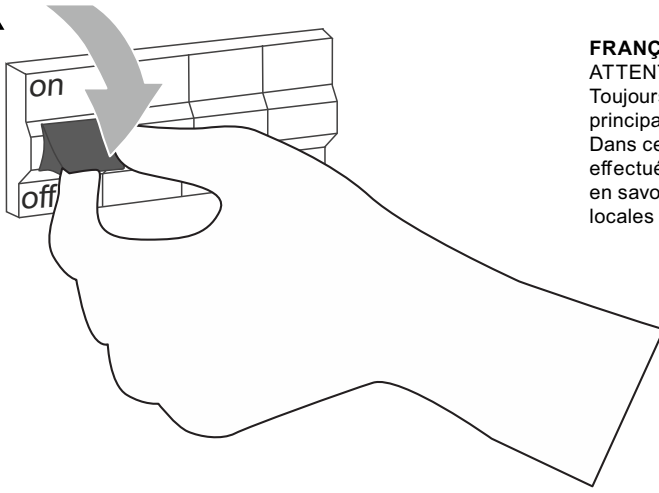


Dodécagone

LAMPADAIRE DÉCORATIF
D'INTÉRIEUR



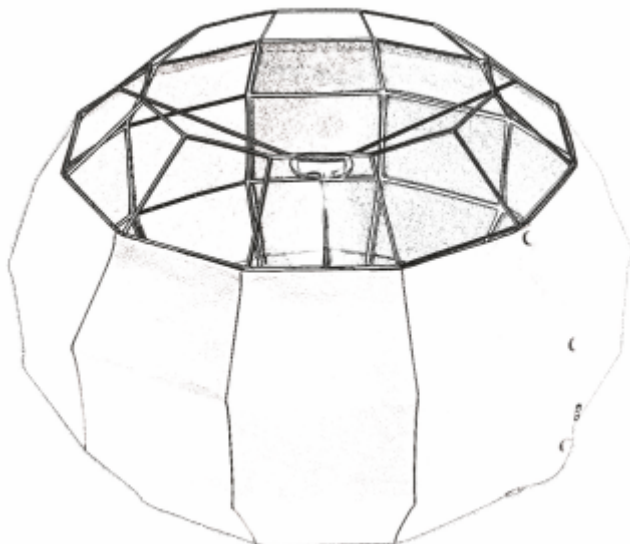
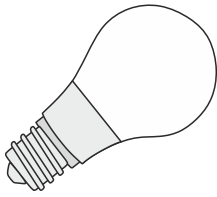
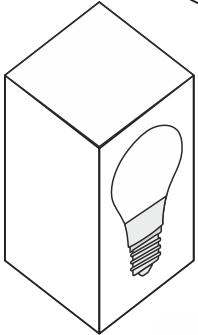
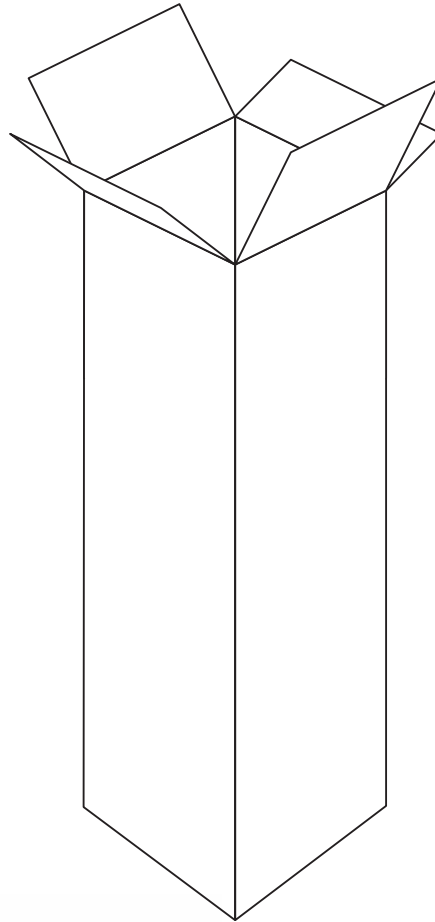
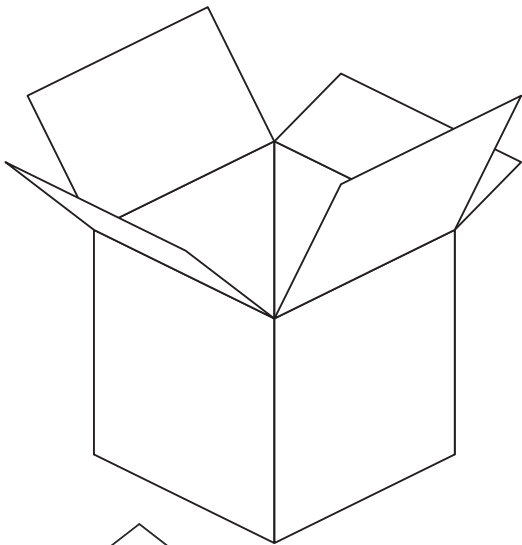


FRANÇAIS
ATTENTION !

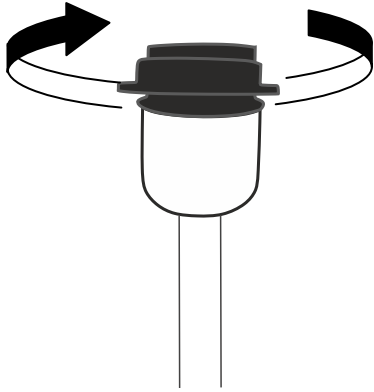
Toujours couper l'alimentation au panneau principal avant de procéder à l'installation. Dans certains pays, l'installation doit être effectuée par un électricien qualifié. Pour en savoir plus, contacter les autorités locales compétentes en la matière.

ENGLISH
IMPORTANT

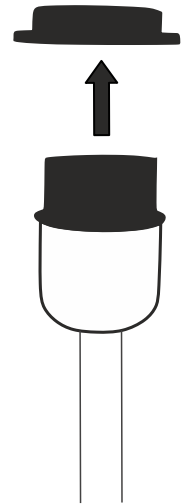
Always shut off power to the circuit before starting installation work. In some countries electrical installation work may only be carried out by a authorised electrical contractor. Contact your local electricity authority for advice.



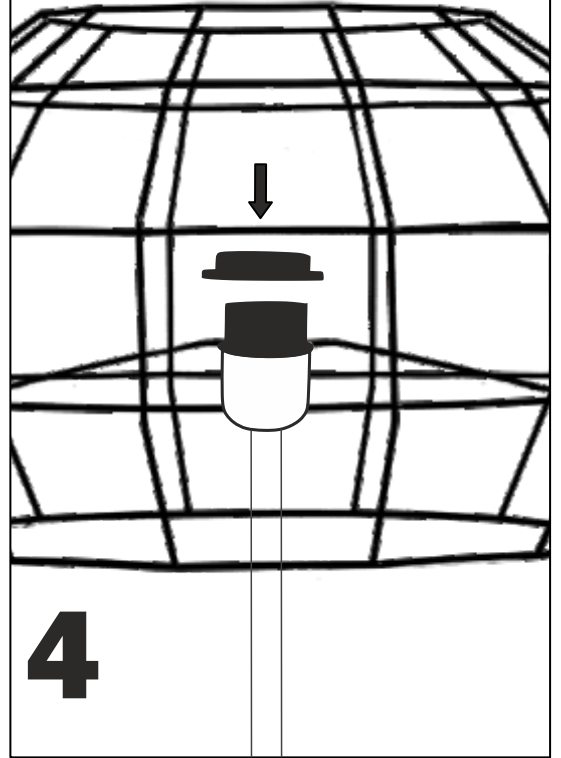
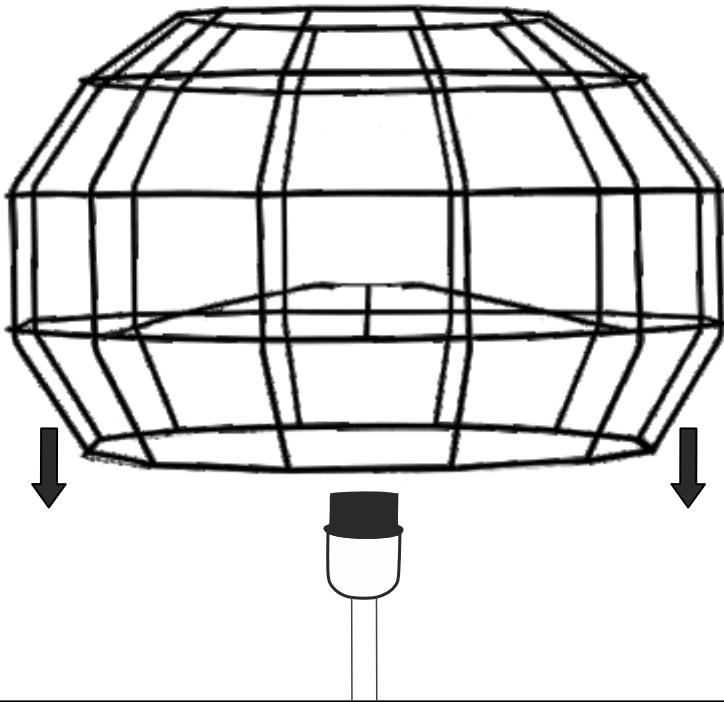
1



2

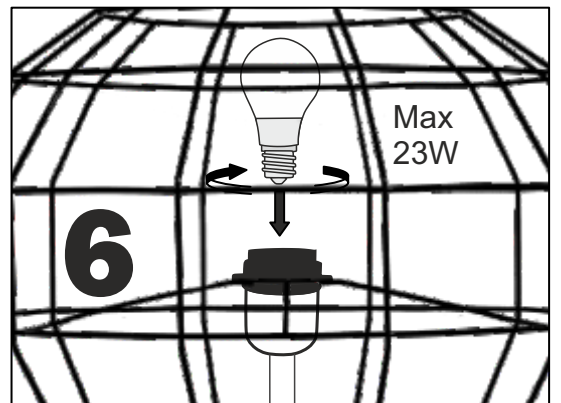
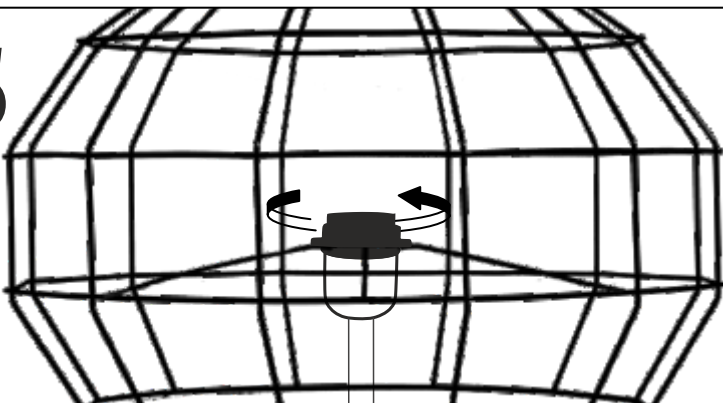


3



4

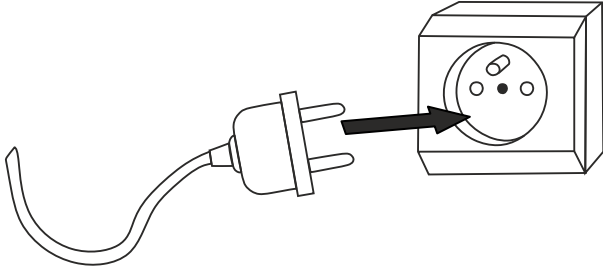
5



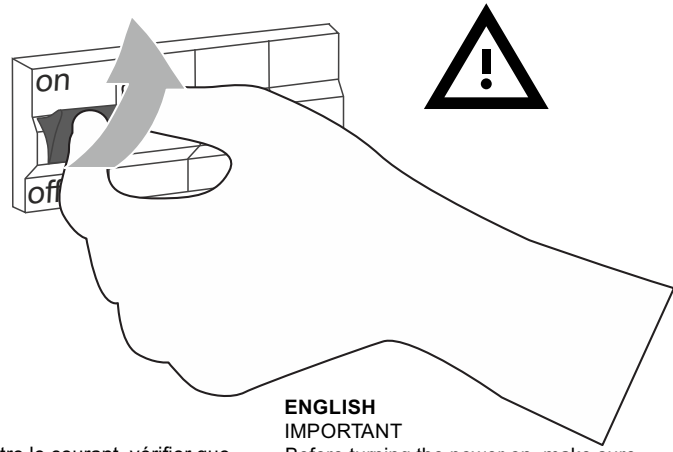
6

Max
23W

7



8



FRANÇAIS

ATTENTION !

Avant de remettre le courant, vérifier que l'installation soit réglementaire et hors de danger.

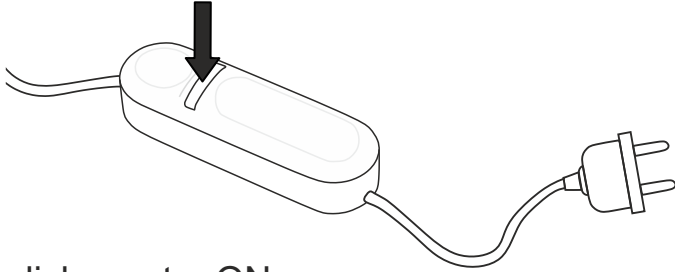
ENGLISH

IMPORTANT

Before turning the power on, make sure the installation complies with electrical safety rules and is out of risks.

9

Click




1 click court = ON

1 click court = OFF

Pression continue = gradation +

Pression continue = gradation -

 Mémorisation du dernier niveau.



10



ECLA SAS

luminaires made in France

117 rue du dauphiné 69003 Lyon

www.ecla-luminaires.fr

ecla
LUMIÈRE ET MATIÈRE